

ГОСТ 5918—73

МЕЖГОСУДАРСТВЕННЫЙ СТАНДАРТ

---

# ГАЙКИ ШЕСТИГРАННЫЕ ПРОРЕЗНЫЕ И КОРОНЧАТЫЕ КЛАССА ТОЧНОСТИ В

## КОНСТРУКЦИЯ И РАЗМЕРЫ

Издание официальное



Москва  
Стандартинформ  
2908

**ГАЙКИ ШЕСТИГРАННЫЕ ПРОРЕЗНЫЕ  
И КОРОНЧАТЫЕ КЛАССА ТОЧНОСТИ В**
**Конструкция и размеры**
**ГОСТ  
5918—73**

 Hexagon slotted and castle nuts, accuracy class B.  
Construction and dimensions

 МКС 71.040.30  
ОКП 45 9500

 Дата введения 01.01.74

Настоящий стандарт распространяется на прорезные и корончатые шестигранные гайки класса точности В с диаметром резьбы от 4 до 48 мм.

Стандарт полностью соответствует СТ СЭВ 2664—89.

(Измененная редакция, Изм. № 1).

1. Конструкция и размеры гаек должны соответствовать указанным на чертеже и в таблице.

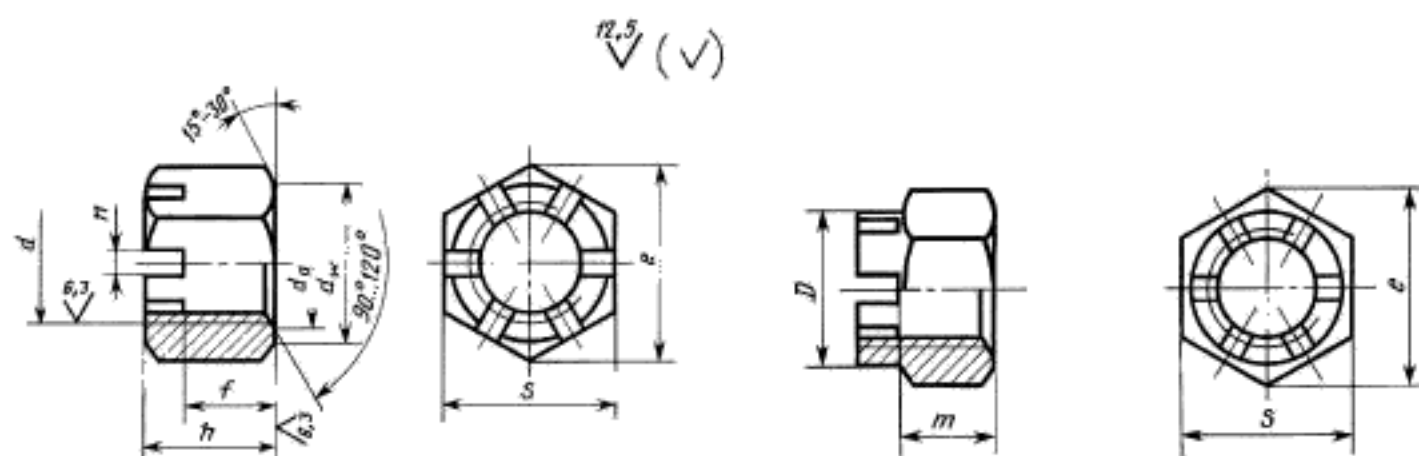
*Исполнение 1*
*Исполнение 2*


Таблица 1

Номинальный диаметр резьбы $d$		мм																		
		4	5	6	8	10	12	(14)	16	(18)	20	(22)	24	(27)	30	(33)	36	(39)	42	48
Шаг резьбы	крупный	0,7	0,8	1,0	1,25	1,5	1,75	2,0	2,0	2,5	2,5	3,0	3,0	3,5	3,5	4,0	4,0	4,5	4,5	
	мелкий	—	—	—	1,0	1,25	1,25	1,5	1,5	1,5	1,5	2,0	2,0	2,0	2,0	3,0	3,0	3,0	3,0	
Размер «под ключ» $S$	7	8	10	13	16	18	21	24	27	30	34	36	41	46	50	55	60	65	75	
Высота $h$	5,0	6,7	7,7	9,8	12,4	15,8	17,8	20,8	22,4	24,0	27,8	29,5	31,6	34,6	37,7	40,0	42,4	46	50	
Расстояние от опорной поверхности до основания прорези $f$ и коронки $t$	3,2	4,7	5,2	6,8	8,4	10,8	12,8	14,8	16,4	18,0	19,8	21,5	23,6	25,6	28,7	31,0	33,4	34,0	38,0	
$d_c$ , не менее	6,3	7,2	9,0	11,7	14,6	16,6	19,6	22,5	25,3	27,7	31,7	33,2	38,3	42,7	46,6	51,1	55,9	59,9	69,4	
Диаметр описанной окружности $e$ , не менее	7,5	8,6	10,9	14,2	17,6	19,9	22,8	26,2	29,6	33,0	37,3	39,6	45,2	50,9	55,4	60,8	66,5	71,3	82,6	
Диаметр фаски $d_f$	не менее	4	5	6	8	10	12	14	16	18	20	22	24	27	30	33	36	39	42	48
	не более	4,6	5,75	6,75	8,75	10,8	13,0	15,1	17,3	19,4	21,6	23,8	25,9	29,2	32,4	35,6	38,9	42,2	45,4	51,8
Диаметр коронки $D$	—	—	—	—	—	16	19	22	25	28	32	34	38	42	46	50	55	58	65	
Число прорезей	6																8			
Ширина прорези $l$	1,2	1,4	2,0	2,5	2,8	3,5	3,5	4,5	4,5	4,5	5,5	5,5	5,5	7,0	7,0	7,0	7,0	9,0	9,0	
Размер шпильки (рекомендуемый) по ГОСТ 397	Исполнение 1	1-12	1,2-12	1,6-16	2-20	2,5-25	3,2-32	4-36	4-40	4-40	5-45	5-45	5-50	6,3-63	6,3-63	6,3-71	6,3-71	8-80	8-90	
	Исполнение 2	—	—	—	—	—	3,2-25	4-32	4-36	4-36	5-40	5-40	5-45	6,3-50	6,3-50	6,3-63	6,3-63	8-71	8-80	

## Примечания:

1. Размеры, заключенные в скобки, применять не рекомендуется.
2. Для изделий, спроектированных до 01.01.91, допускается применять гайки с размерами, указанными в приложении 2.

Пример условного обозначения гайки исполнения 1, диаметром резьбы  $d = 12$  мм, с крупным шагом резьбы с полем допуска 6H, класса прочности 5, без покрытия:

Гайка M12—6H.5 ГОСТ 5918—73

То же, исполнения 2, с мелким шагом резьбы с полем допуска 6Н, с покрытием 01, толщиной 9 мкм:

*Гайка 2М12 · 1,25—6Н.5.019 ГОСТ 5918—73*

**(Измененная редакция, Изм. № 1, 2, 3, 4, 5).**

2. Резьба — по ГОСТ 24705.

**(Измененная редакция, Изм. № 3).**

3. Допускается выполнение фаски со стороны прорези или коронки.

3а. Форма дна прорези может быть плоской, скругленной или с фаской.

**(Введен дополнительно, Изм. № 2).**

4. Технические требования — по ГОСТ 1759.0.

5. Теоретическая масса гаек указана в приложении 1.

*ПРИЛОЖЕНИЕ 1  
Справочное*

**Масса стальных гаек с крупным шагом резьбы**

**Таблица 2**

Номинальный диаметр резьбы $d$ , мм	Теоретическая масса 1000 шт. гаек, кг		Номинальный диаметр резьбы $d$ , мм	Теоретическая масса 1000 шт. гаек, кг	
	Исполнение 1	Исполнение 2		Исполнение 1	Исполнение 2
4	1,099	—	20	86,221	79,795
5	1,767	—	22	124,019	114,744
6	3,295	—	24	152,156	140,738
8	7,027	—	27	216,998	199,130
10	14,030	—	30	301,228	275,592
12	20,881	18,326	33	409,503	377,149
14	32,176	28,079	36	505,760	466,689
16	46,404	42,099	39	670,44	614,836
18	62,596	59,875	42	800,488	728,350
			48	1192,376	1079,830

*ПРИЛОЖЕНИЕ 1. (Измененная редакция, Изм. № 4).*

*ПРИЛОЖЕНИЕ 2  
Справочное*

**Таблица 3**

	мм			
Номинальный диаметр резьбы $d$	10	12	14	22
Размер «под ключ» $S$	17	19	22	32
Диаметр описанной окружности $e$ , не менее	18,7	20,9	23,9	35,0
$d_v$ , не менее	15,5	17,2	20,1	29,5

*ПРИЛОЖЕНИЕ 2. (Введено дополнительно, Изм. № 4).*

**ИНФОРМАЦИОННЫЕ ДАННЫЕ**

1. **РАЗРАБОТАН И ВНЕСЕН** Государственным комитетом СССР по стандартам
2. **УТВЕРЖДЕН И ВВЕДЕН В ДЕЙСТВИЕ** Постановлением Государственного комитета стандартов Совета Министров СССР от 23.01.73 № 141
3. Стандарт полностью соответствует СТ СЭВ 2664—89  
Стандарт соответствует международному стандарту ИСО 4032—79, ИСО 4035—79 в части размеров «под ключ»
4. **ВЗАМЕН** ГОСТ 5918—62

**5. ССЫЛОЧНЫЕ НОРМАТИВНО-ТЕХНИЧЕСКИЕ ДОКУМЕНТЫ**

Обозначение НТД, на который дана ссылка	Номер пункта
ГОСТ 397—79	1
ГОСТ 1759.0—87	4
ГОСТ 24705—2004	2

6. Ограничение срока действия снято по протоколу № 4—93 Межгосударственного совета по стандартизации, метрологии и сертификации (ИУС 4—94)
7. **ИЗДАНИЕ** с Изменениями № 1, 2, 3, 4, 5, утвержденными в сентябре 1979 г., декабре 1981 г., октябре 1984 г., марте 1989 г., марте 1990 г. (ИУС 10—79, 2—82, 1—85, 6—89, 7—90)