

ГОСТ 10464—81

МЕЖГОСУДАРСТВЕННЫЙ СТАНДАРТ

**ШАЙБЫ СТОПОРНЫЕ С НАРУЖНЫМИ
ЗУБЬЯМИ ПОД ВИНТЫ С ПОТАЙНОЙ
И ПОЛУПОТАЙНОЙ ГОЛОВКОЙ
С УГЛОМ 90°**

КОНСТРУКЦИЯ И РАЗМЕРЫ

Издание официальное



Москва
Стандартинформ
2008

**ШАЙБЫ СТОПОРНЫЕ С НАРУЖНЫМИ ЗУБЬЯМИ
ПОД ВИНТЫ С ПОТАЙНОЙ И ПОЛУПОТАЙНОЙ
ГОЛОВКОЙ С УГЛОМ 90°**

Конструкция и размеры

Shake-proof washers with outside teeth for screws
with countersunk and raised countersunk head of 90° angle.
Construction and dimensions

**ГОСТ
10464—81**

**Взамен
ГОСТ 10464—63**

МКС 21.060.30
ОКП 45 9800

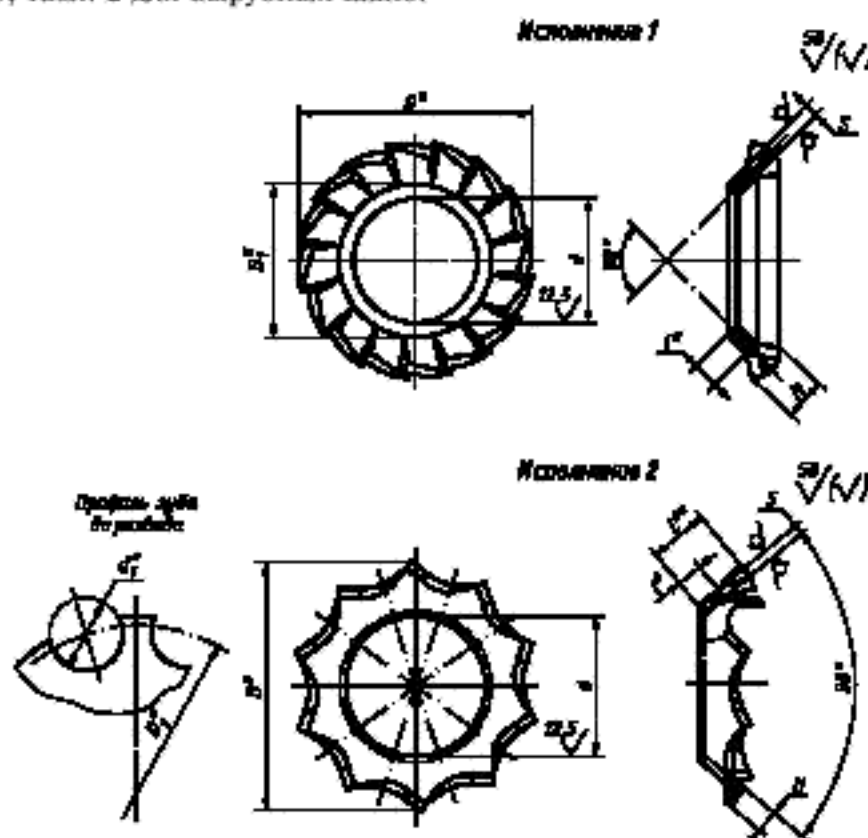
Постановлением Государственного комитета СССР по стандартам от 31 марта 1981 г. № 1702 дата введения установлена

с 01.01.82

Ограничение срока действия снято Постановлением Госстандарта СССР от 27.12.91 № 2209

1. Настоящий стандарт распространяется на насечные и вырубные стопорные шайбы с зубьями под винты с потайной и полупотайной головкой с углом 90°, предназначенные для крепежных деталей с резьбой от 3 до 12 мм.

2. Конструкция и размеры шайб должны соответствовать указанным на чертеже и в табл. 1 для насечных шайб, табл. 2 для вырубных шайб.



* Размеры обеспечиваются инструментом.

** Размер для справок.

(Измененная редакция, Изм. № 1).

Таблица 1

Размеры в мм

Номинальный диаметр резьбы крепежной детали	<i>d</i>		<i>D</i>		<i>D</i> ₁ , не более	<i>s</i>	<i>H</i> , не менее	<i>l</i> , не менее	Число зубьев <i>z</i>
	Номинал.	H13	Номинал.	h14					
3	3,2	+0,18	6,1	-0,36	4,6	0,2	0,6	0,7	12
4	4,2		7,8		5,3	0,3	0,90	0,8	13
5	5,2		9,8		7,1	0,4	1,20	0,9	
6	6,3	+0,22	11,8	-0,43	8,5	0,5	1,25	1,1	14
8	8,4		15,6		11,9	0,7	2,10	1,8	16
10	10,5	+0,27	19,2	-0,52	13,3			2,4	
12	12,5		22,6		17,3	0,8	2,40	2,8	

Таблица 2

Размеры в мм

Номинальный диаметр резьбы крепежной детали	<i>d</i>		<i>D</i>		<i>D</i> ₁ ± 0,1	<i>d</i> ₁ ± 0,1	<i>L</i>	<i>l</i>	<i>s</i>	<i>H</i> , не менее	Число зубьев <i>z</i>
	Номинал.	H13	Номинал.	h14							
3	3,2	+0,18	5,8	-0,3	6,8	2,0	2,0	0,8	0,4	0,8	8
4	4,2		7,7	-0,36	8,2	2,2	2,5	0,9		1,00	
5	5,2		8,8		9,5		2,5	1,0	0,5	1,25	9
6	6,3	+0,22	10,8	-0,43	11,9	2,8	3,2	1,4		0,6	
8	8,4		13,3		14,3	3,0	3,5	1,8	0,6		
10	10,5	+0,27	16,2		17,2	3,5	4,0	2,4	0,8	2,0	

Примечание к табл. 1, 2. Предельное отклонение толщины шайбы *s* должно соответствовать стандартам на исходный материал.

Пример условного обозначения стопорной шайбы исполнения 1, под винты с потайной и полупотайной головкой с углом 90° с диаметром резьбы 8 мм, из стали 65 Г, с покрытием цинковым с хромированием, толщиной слоя 6 мкм:

Шайба 8.65Г.016 ГОСТ 10464—81

То же, исполнения 2, из бронзы БрКМц3—1, без покрытия:

Шайба 2.8.БрКМц3—1 ГОСТ 10464—81

(Измененная редакция, Изм. № 1).

3. Угол поворота зубьев вырубных шайб не более 43° к плоскости шайбы. Направление поворота правое.

4. Технические требования — по ГОСТ 10461—81.

5. Теоретическая масса шайб указана в приложении.

6. **(Исключен, Изм. № 1).**

Масса стальных шайб

Номинальный диаметр резьбы крепежной детали, мм	Теоретическая масса 1000 шт. шайб, кг –	
	Исполнение 1	Исполнение 2
3	0,038	0,020
4	0,091	0,070
5	0,180	0,110
6	0,420	0,160
8	0,829	0,330
10	1,199	0,550
12	1,999	—

Примечание. Для определения массы шайб из бронзы величины массы, указанные в таблице, следует умножить на коэффициент 1,08.

ПРИЛОЖЕНИЕ 2. (Исключено, Изм. № 1).