

ГОСТ 10463—81

МЕЖГОСУДАРСТВЕННЫЙ СТАНДАРТ

ШАЙБЫ СТОПОРНЫЕ С НАРУЖНЫМИ ЗУБЬЯМИ

КОНСТРУКЦИЯ И РАЗМЕРЫ

Издание официальное



Международная
Стандартная организация
2008

ШАЙБЫ СТОПОРНЫЕ С НАРУЖНЫМИ
ЗУБЬЯМИ

Конструкция и размеры

Shake-proof washers with outside teeth.
Construction and dimensionsГОСТ
10463—81Взамен
ГОСТ 10463—63МКС 21.060.30
ОКП 45 9800

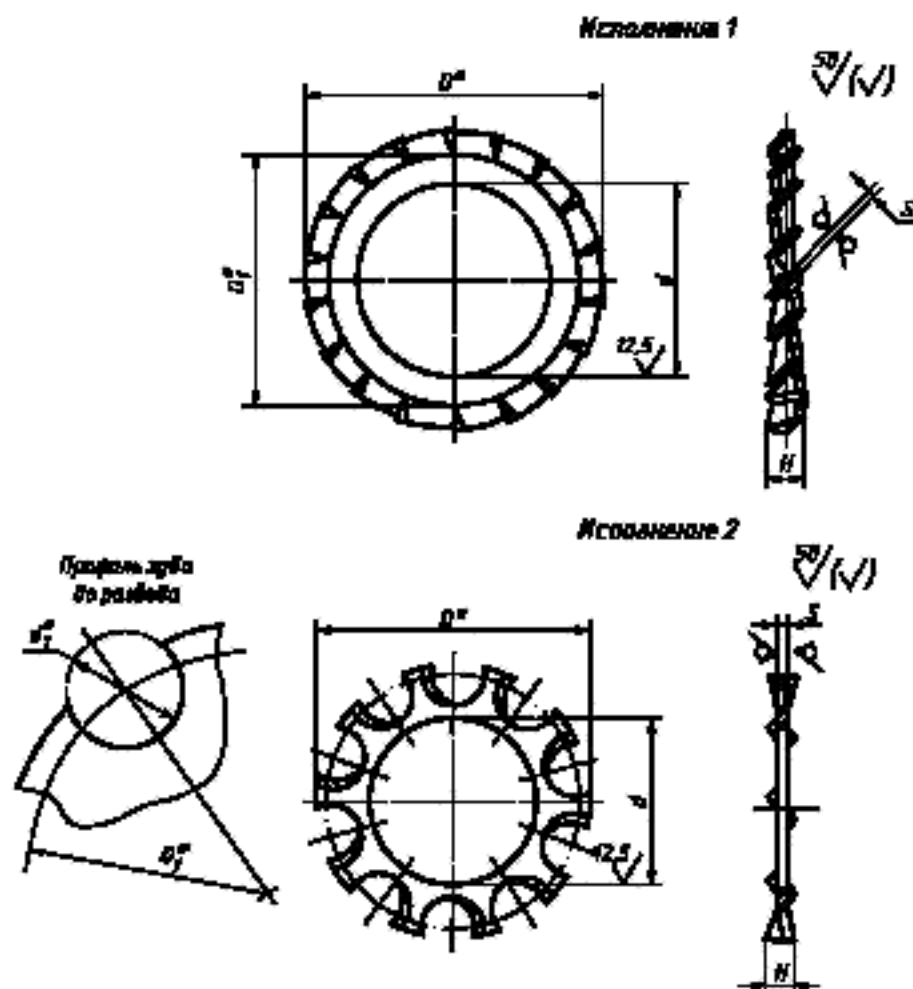
Постановлением Государственного комитета СССР по стандартам от 31 марта 1981 г. № 1702 дата введения установлена

01.01.82

Ограничение срока действия снято Постановлением Госстандарта СССР от 27.12.91 № 2209

1. Настоящий стандарт распространяется на насечные и вырубные стопорные шайбы с наружными зубьями, предназначенные для крепежных деталей с резьбой от 2 до 24 мм.

2. Конструкция и размеры шайб должны соответствовать указанным на чертеже и в табл. 1 для насечных шайб, табл. 2 для вырубных шайб.



* Размеры обеспечиваются инструментом.

Издание официальное

Перепечатка воспрещена

★

Издание с Изменением № 1, утвержденным в марте 1986 г. (ИУС 6—86).

Таблица 1

Размеры в мм

Номинальный диаметр резьбы крепежной детали	<i>d</i>		<i>D</i>		D_1 , не более	<i>x</i>	<i>H</i> , не менее	Число зубьев <i>z</i>
	Номинал.	H13	Номинал.	h14				
2	2,2	+0,14	5,0	-0,30	3,0	0,2	0,6	6
2,5	2,7		6,0		4,0	0,3	0,9	
3	3,2	+0,18	7,0	-0,36	4,5			0,4
4	4,2		9,0		6,2			
5	5,2		10,0		7,2	0,7	2,1	
6	6,3	+0,22	12,0	-0,43	9,2			1,0
8	8,4		14,0		11,2	0,8	2,2	
10	10,5	+0,27	17,0	-0,52	14,0			1,2
12	12,5		19,0		16,0	1,4	3,2	
14	14,5		22,0		18,6			1,7
16	16,5		24,0		20,6	1,7	3,9	
18	18,5	+0,33	27,0	-0,62	23,6			1,7
20	21,0		30,0		26,2	1,7	3,9	
22	23,0		32,0		27,0			1,7
24	25,0		36,0		29,4	1,7	3,9	

Таблица 2

Размеры в мм

Номинальный диаметр резьбы крепежной детали	<i>d</i>		<i>D</i>		$D_1 \pm 0,1$	$d_1 \pm 0,1$	<i>x</i>	<i>H</i> , не менее	Число зубьев <i>z</i>
	Номинал.	H13	Номинал.	h14					
3	3,2	+0,18	7,0	-0,36	6,5	2,0	0,4	0,6	8
4	4,2		8,8		8,2	2,2	0,5	1,0	
5	5,2		10,2		9,4				
6	6,3	+0,22	12,2	-0,43	11,6	2,8	0,6	1,2	9
8	8,4		15,4		14,4	3,0	0,8	1,7	
10	10,5	+0,27	18,0	-0,52	17,0	3,5	0,9	1,9	10
12	12,5		21,0		20,0				
14	14,5		23,6		22,8	1,2	2,3		
16	16,5		26,5		25,5			1,5	
18	18,5	+0,33	30,0	-0,62	28,5	5,0	1,2		2,4
20	21,0		33,0		31,0			1,5	
22	23,0		35,0		33,5	1,5	3,0		
24	25,0		38,0		36,0			1,5	3,0

Примечание к табл. 1, 2. Предельное отклонение толщины шайбы *z* должно соответствовать стандартам на исходный материал.

Пример условного обозначения стопорной шайбы с наружными зубьями исполнения 1, для крепежной детали с диаметром резьбы 12 мм, из стали 65 Г, с покрытием цинковым с хромированием, толщиной слоя 6 мкм:

Шайба 12.65Г.016 ГОСТ 10463—81

То же исполнения 2, из бронзы БрКМц3—1, без покрытия:

Шайба 2.12.БрКМц3—1 ГОСТ 10463—81

(Измененная редакция, Изм. № 1).

3. Угол поворота зубьев вырубных шайб не более 43° к плоскости шайбы. Направление поворота правое.

4. Технические требования — по ГОСТ 10461—81.

5. Теоретическая масса шайб указана в приложении.

6. **(Исключен, Изм. № 1).**

*ПРИЛОЖЕНИЕ
Справочное*

Масса стальных шайб

Номинальный диаметр резьбы крепежной детали, мм	Теоретическая масса 1000 шт. шайб, кг —	
	Исполнение 1	Исполнение 2
2	0,025	—
2,5	0,035	—
3	0,072	0,030
4	0,156	0,100
5	0,327	0,140
6	0,449	0,200
8	0,622	0,560
10	1,100	0,670
12	1,515	1,100
14	2,363	1,240
16	2,622	1,800
18	4,054	2,500
20	4,811	2,800
22	5,189	3,950
24	7,033	4,600

П р и м е ч а н и е. Для определения массы шайб из бронзы, величины массы, указанные в таблице, следует умножить на коэффициент 1,08.

ПРИЛОЖЕНИЕ 2. (Исключено, Изм. № 1).