

ГОСТ 10462—81

МЕЖГОСУДАРСТВЕННЫЙ СТАНДАРТ

ШАЙБЫ СТОПОРНЫЕ С ВНУТРЕННИМИ ЗУБЬЯМИ

КОНСТРУКЦИЯ И РАЗМЕРЫ

Издание официальное



Москва
Стандартинформ
2808

ШАЙБЫ СТОПОРНЫЕ С ВНУТРЕННИМИ
ЗУБЬЯМИ

Конструкция и размеры

Shake-proof washers with inside teeth.
Construction and dimensionsГОСТ
10462—81Взамен
ГОСТ 10462—63МКС 21.060.30
ОКП 45 9800

Постановлением Государственного комитета СССР по стандартам от 31 марта 1981 г. № 1702 дата введения установлена

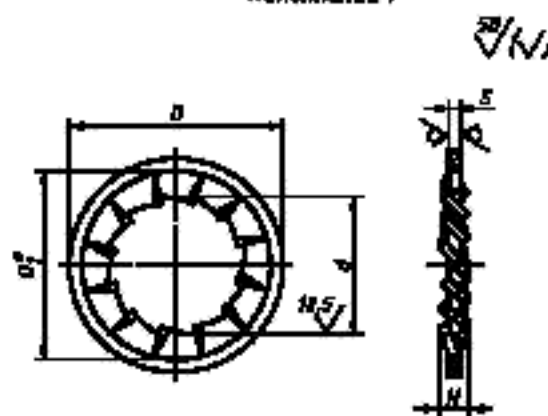
01.01.82

Ограничение срока действия снято Постановлением Госстандарта СССР от 27.12.91 № 2209

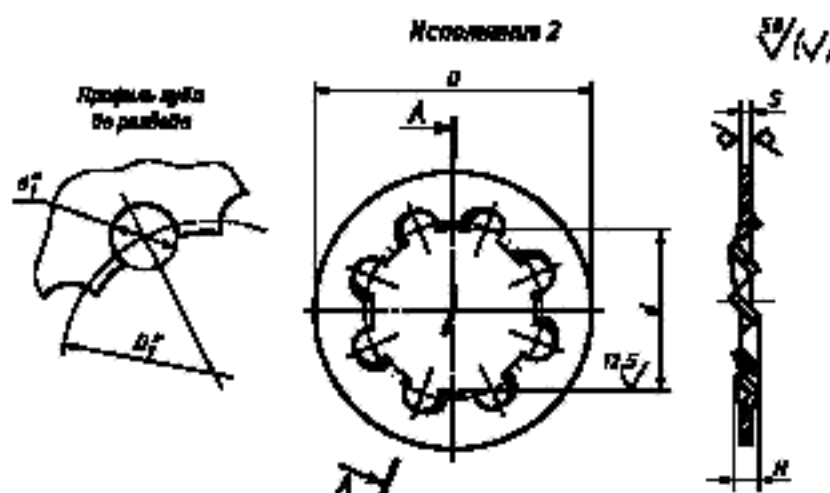
1. Настоящий стандарт распространяется на насечные и вырубные стопорные шайбы с внутренними зубьями, предназначенные для крепежных деталей с резьбой от 2 до 24 мм.

2. Конструкция и размеры шайб должны соответствовать указанным на чертеже и в табл. 1 для насечных шайб, табл. 2 для вырубных шайб.

Исполнение 1



Исполнение 2



* Размеры обеспечиваются инструментом.

Таблица 1

Размеры в мм

Номинальный диаметр резьбы крепежной детали	<i>d</i>		<i>D</i>		<i>D</i> ₁ , не более	<i>s</i>	<i>H</i> , не менее	Число зубьев <i>z</i>
	Номинал.	H14	Номинал.	h14				
2	2,2	+0,25	5,3	-0,30	4,2	0,2	0,60	6
2,5	2,7		6,3		4,9			
3	3,2	+0,30	7,0	-0,36	5,0	0,3	0,90	7
4	4,2		9,0		6,5	0,4	1,20	
5	5,2		10,0		7,5	0,7	1,75	
6	6,3	+0,36	12,0	-0,43	9,0	0,8	2,00	9
8	8,4		14,0		11,0			10
10	10,5	+0,43	17,0	-0,52	13,5	1,0	2,50	11
12	12,5		19,0		15,4	1,2	2,75	12
14	14,5		22,0		18,0	1,4	3,2	
16	16,5		24,0		20,0			
18	18,5	+0,52	27,0	-0,62	22,5	1,7	3,75	14
20	21,0		30,0		24,8			
22	23,0		32,0		28,0			16
24	25,0		36,0		32,0			

Таблица 2

Размеры в мм

Номинальный диаметр резьбы крепежной детали	<i>d</i>		<i>D</i>		<i>D</i> ₁ ± 0,1	<i>d</i> ₁ ± 0,1	<i>s</i>	<i>H</i> , не менее	Число зубьев <i>z</i>
	Номинал.	H14	Номинал.	h14					
3	3,2	+0,30	7,0	-0,36	4,1	1,2	0,4	0,75	6
4	4,2		9,0		5,2	1,6	0,5	0,95	
5	5,2		10,5		6,3	2,0		1,0	
6	6,3	+0,36	12,5	-0,43	7,6	2,2	0,6	1,1	7
8	8,4		15,5		9,8		0,8	1,5	8
10	10,5	+0,43	18,0	-0,52	12,0	2,5	0,9	1,7	9
12	12,5		21,0		14,5	2,8	1,0	1,9	10
14	14,5		24,1		16,5	3,2		2,0	
16	16,5		27,0		18,5	3,6	1,2	2,2	
18	18,5	30,0	21,0	2,2					
20	21,0	+0,52	33,0	-0,62	23,5	4,0	1,5	2,3	12
22	23,0		35,0		25,5	4,5		2,5	
24	25,0		40,0		28,0	5,0	1,5	2,7	

Примечание к табл. 1, 2. Предельное отклонение толщины шайбы *s* должно соответствовать стандартам на исходный материал.

Пример условного обозначения стопорной шайбы с внутренними зубьями исполнения 1, для крепежной детали с диаметром резьбы 10 мм, из стали 65 Г, с покрытием цинковым с хромированием, толщиной слоя 6 мкм:

Шайба 10.65Г.016 ГОСТ 10462—81

С. 3 ГОСТ 10462—81

То же исполнения 2, из бронзы БрКМц3—1, без покрытия:

Шайба 2.10.БрКМц3—1 ГОСТ 10462—81

(Измененная редакция, Изм. № 1).

3. Угол поворота зубьев вырубных шайб не более 43° к плоскости шайбы. Направление поворота левое.

4. Технические требования — по ГОСТ 10461—81.

5. Теоретическая масса шайб указана в приложении.

6. **(Исключен, Изм. № 1).**

*ПРИЛОЖЕНИЕ
Справочное*

Масса стальных шайб

Номинальный диаметр резьбы крепежной детали, мм	Теоретическая масса 1000 шт. шайб, кг —	
	Исполнение 1	Исполнение 2
2	0,030	—
2,5	0,041	—
3	0,072	0,070
4	0,156	0,150
5	0,327	0,200
6	0,449	0,330
8	0,622	0,740
10	1,100	0,800
12	1,515	1,530
14	2,362	1,780
16	2,622	2,740
18	4,054	3,220
20	4,811	3,700
22	5,189	4,690
24	7,033	6,890

П р и м е ч а н и е. Для определения массы шайб из бронзы величины массы, указанные в таблице, следует умножить на коэффициент 1,08.

ПРИЛОЖЕНИЕ 2. (Исключено, Изм. № 1).